

TITRE
PRISE DROITE PRESSE
ÉTOUPE . CABLE PPD

TITLE
STRAIGHT JACK CLAMP
TYPE . CABLE PPD

R 141 205
Série BNC

NORMALISATION

IEC	_____	_____	_____
CECC	_____	_____	_____

SPECIFICATIONS

MIL	_____	_____	_____
-----	-------	-------	-------

CABLES _____ **CABLES** _____

CARACTERISTIQUES

Impéd. caract.	: 50 ohms	: Nominal imp.
Fréq. d'utilisat.	: 0 - 4 GHz	: Freq. range
R.O.S.	: 1,30 Maxi	: V.S.W.R.
Tension tenue	: 1500 V eff.	: Proof. voltage

PROPERTIES

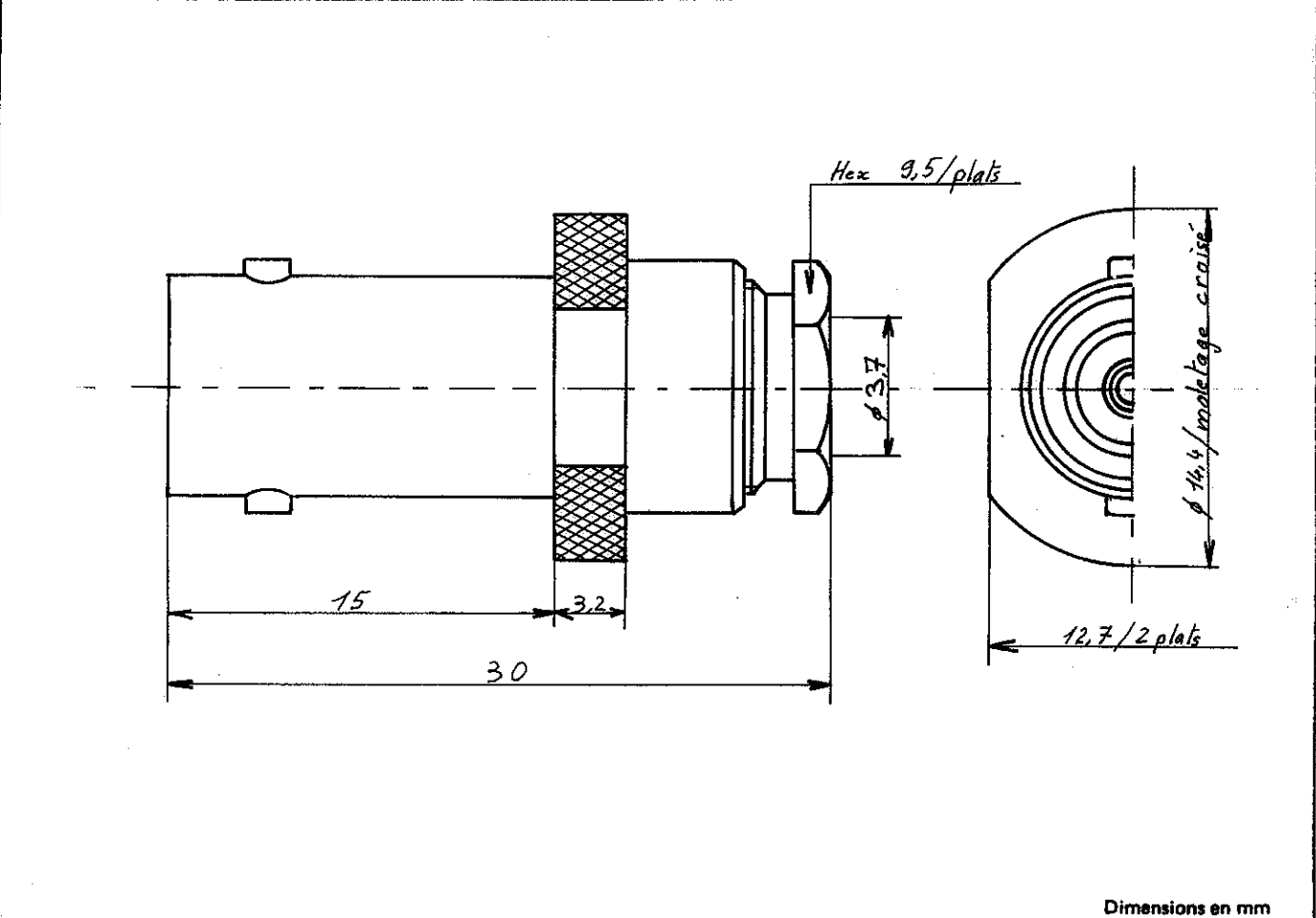
Catégorie climatique	: - 65° + 165° C	Climatic range
Tenue cont. cent.	: <input type="checkbox"/> Axiale avant <input type="checkbox"/> Axiale 2 sens <input type="checkbox"/> Rotation <input type="checkbox"/> Immobil. totale	In. cont. motion

CONSTRUCTION

Revêtement c. masse	: Ni
Revêtement corps	: Ni
Revêt. cont. cent.	: Au
Partie métallique	: Laiton
Partie métal. élast.	: Cuprobéryllium
Isolant	: PTEE
Joint	: Silicone

CONSTRUCTION

Masse plating	: Ni
Body plating	: Ni
Inner contact	: Au
metallic parts	: Brass
metallic resilient parts	: Beryllium copper
Insulator	: PTFE
Gasket	: Silicon



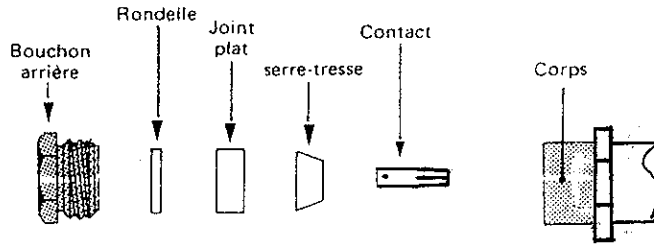
Dimensions en mm

DOSSIER D'ETUDE	Dessiné				Vérfié				I.P.				MODIFICATIONS			
	NOM	BRIZARD														
DATE	73/07/89															
VISA	<i>[Signature]</i>															

Ces renseignements sont donnés à titre indicatif. Dans le but constant d'améliorer nos produits, nous nous réservons le droit d'apporter toute modification jugée utile.



Ces renseignements sont donnés à titre indicatif. Dans le but constant d'améliorer nos produits, nous nous réservons le droit d'apporter toute modification jugée utile.

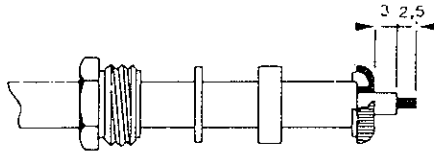


1



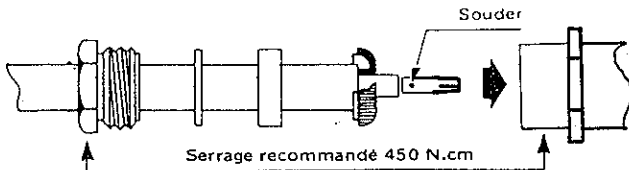
1 - 1 Dénuder la gaine.

2



2 - 1 Placer bouchon arrière, rondelle, joint et serre-tresse.
2 - 2 Rabattre et couper la tresse.
2 - 3 Dénuder le diélectrique.

3



3 - 1 Souder le contact.
3 - 2 Monter l'ensemble dans le corps.

Dimensions en mm

DOSSIER D'ETUDE					MODIFICATIONS			
	NOM	Dessiné	Vérifié	I.P.				
	NOM	BRIZARD						
	DATE	27/02/89						
	VISA	<i>Brizard</i>						